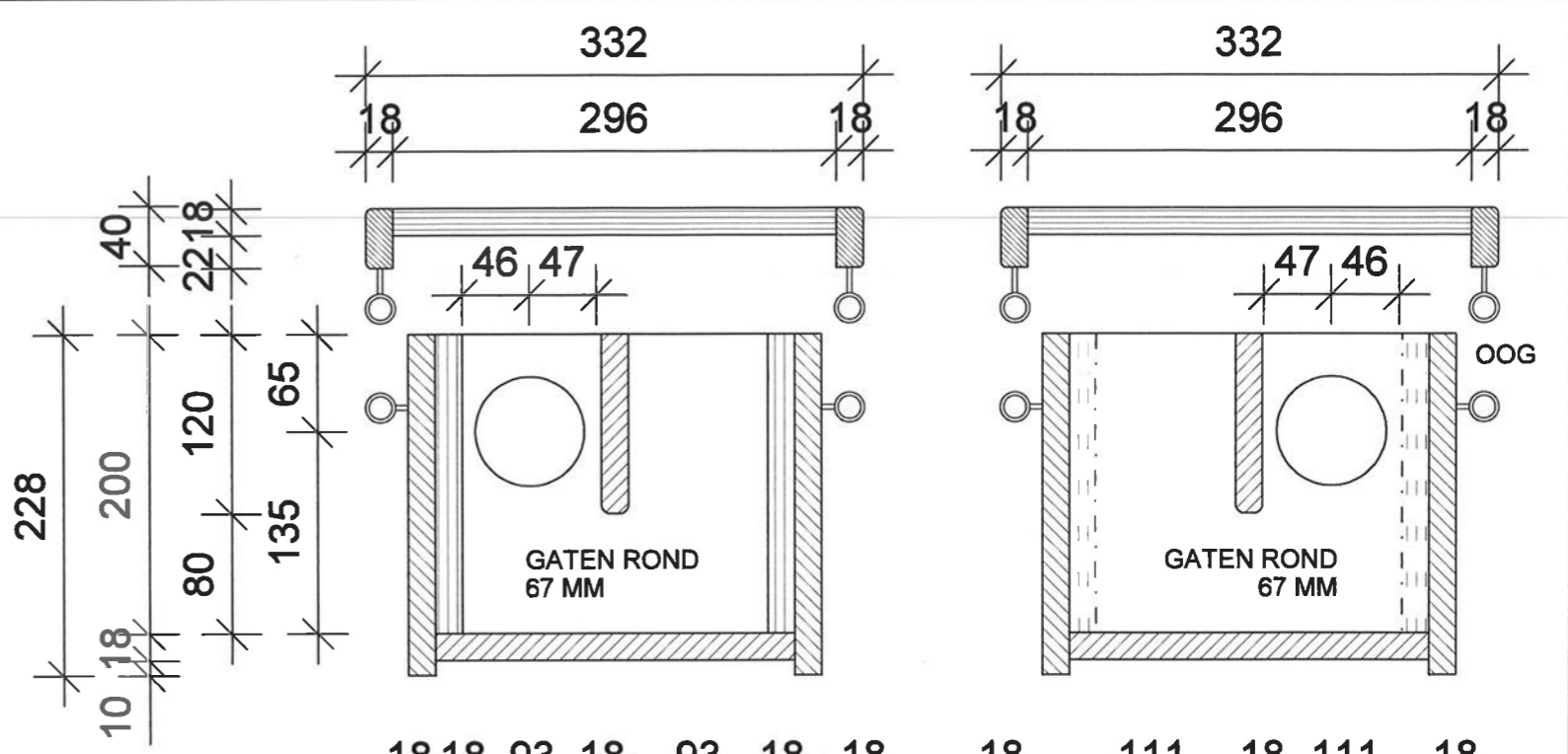
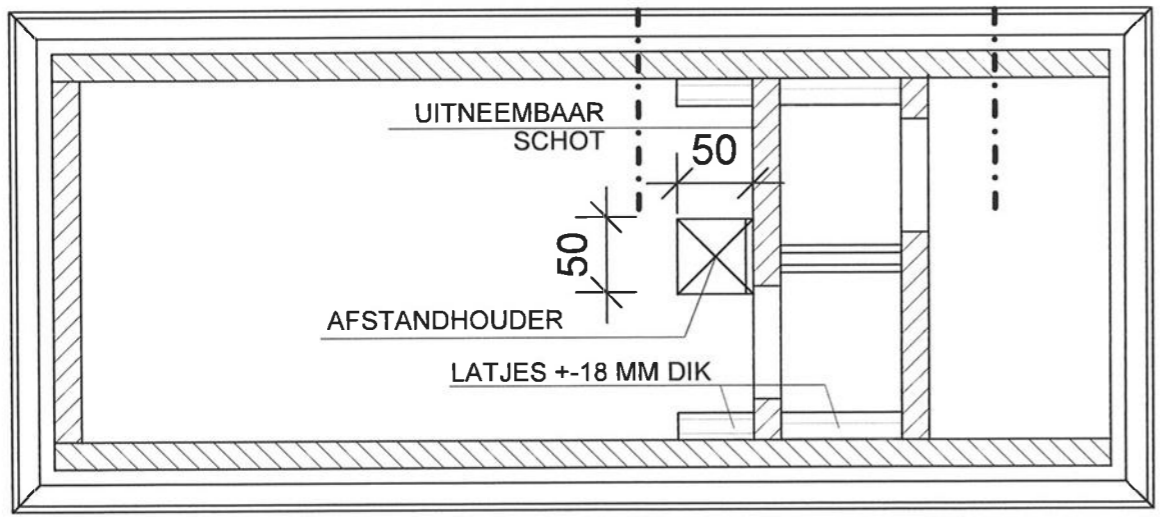


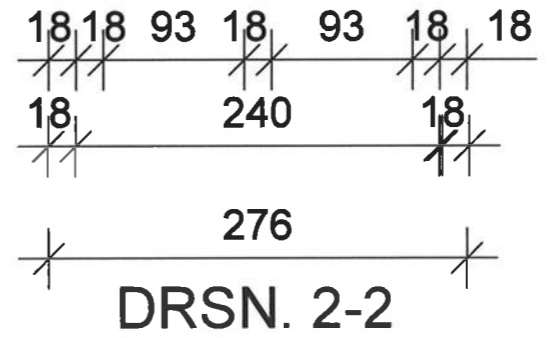
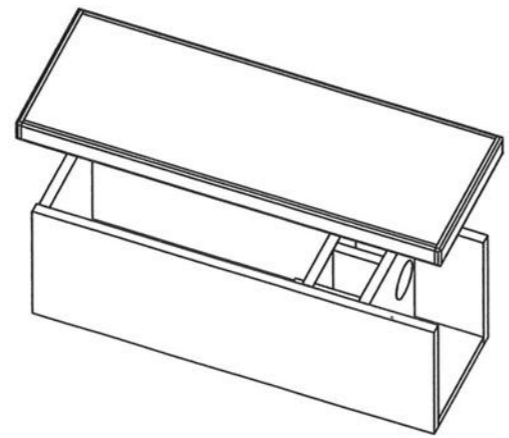
DWARSDOORSNEDE 2



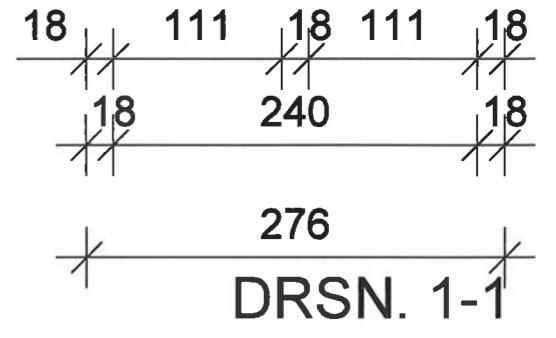
DWARSDOORSNEDE 1



BOVENAANZICHT



DRSN. 2-2



DRSN. 1-1

OPMERKINGEN
 MATERIAAL : 18 MM MASIEFHOUT
 BEHANDELING VERF DONKERGROEN RAL 6007
 DAKBEDEKKING :



DE MORS RIJSSSEN

Project: NESTKAST "DE KATOELNKIEKERS"		TEK. NR.
Omschrijving: STEENUILENKAST		
Aflerad./Tel:		
Opdr. geve:		Blad: 1
Getek.: H. de Groot	Ordernr.	
Schaal: -		
Datum: 03-07-2017		
De Mors Rijssen BV		
Postbus 212 7461 AD Rijssen Tel.: 0548 - 514885/516009 Fax: 0548 - 516723	Nijverheidsstraat 41. 7460 AE Rijssen	

Wijz.	Datum	Omschrijving
E		
D		
C		
B		
A		

ALLE RECHTEN VAN DEZE TEKENING ZIJN VOORBEHOUDEN AAN DE MORS RIJSSSEN bv
 EN MAG ZONDER TOESTEMMING VAN DE MORS RIJSSSEN bv NIET DOOR
 ANDERE DAN DE MORS RIJSSSEN bv VOOR WERKZAAMHEDEN GEBRUIKT
 EN/ OF GEKOPIEERD WORDEN